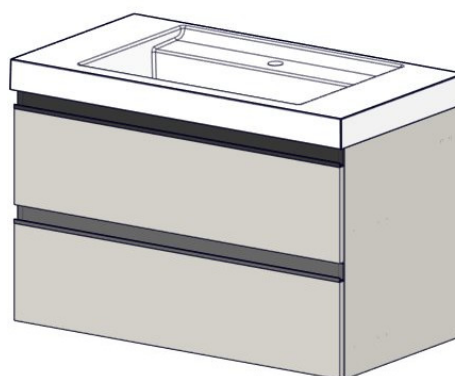
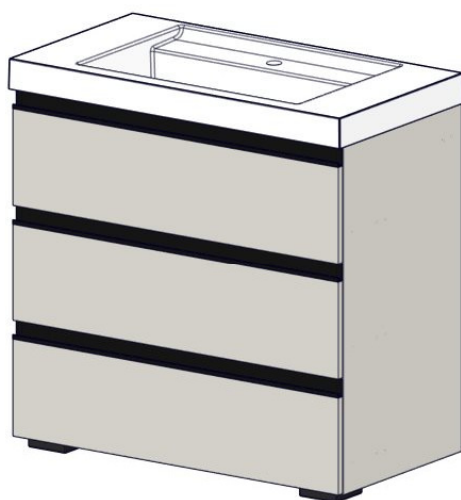


Instructions for installing **HARMONY** **OUHF, OUHW**

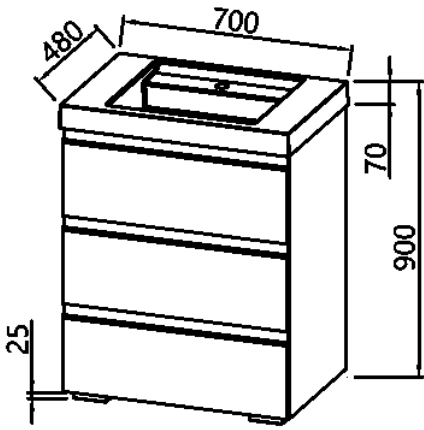


PDF



SI Priporočila in navodila za vgradnjo
HR Preporuke i upute za ugradnju
SRB Preporuke i uputstva za ugradnju
MK Препораки и упатства за вградување
RU Рекомендации и руководство по установке
UA Рекомендації і керівництво з установки

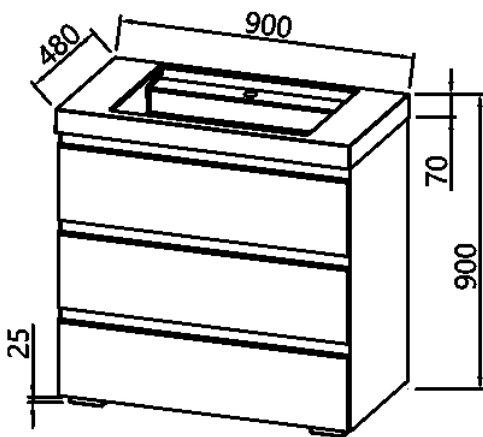
HU Ajánlások és szerelési útmutató
RO Recomandări și instrucțiuni pentru instalare
GB Recommendations and instructions for installation
DE Empfehlungen und anleitung für den einbau
IT Suggestimenti e istruzioni per il montaggio
FR Recommandations et instructions pour le montage



OUHF 70 LG

OUHF 70 CO

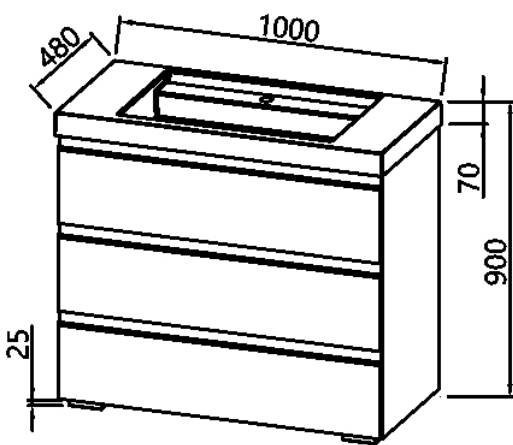
OUHF 70 BO



OUHF 90 LG

OUHF 90 CO

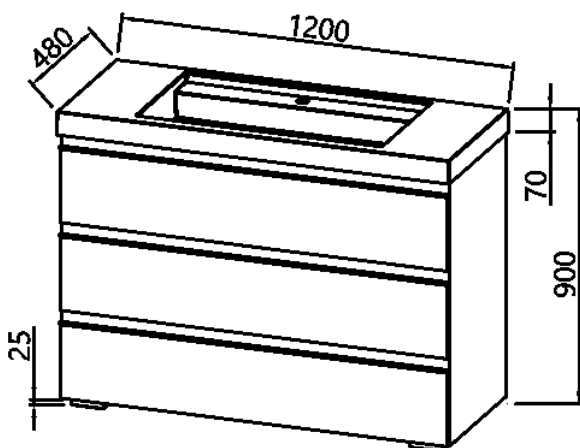
OUHF 90 BO



OUHF 100 LG

OUHF 100 CO

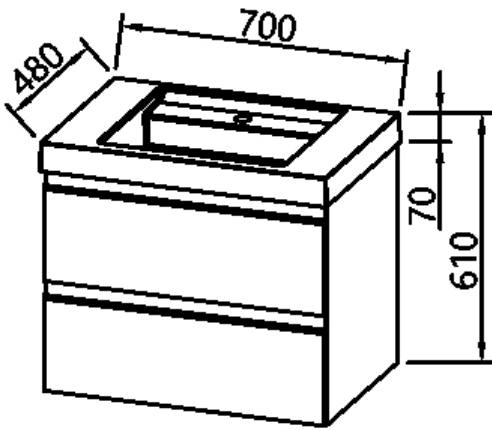
OUHF 100 BO



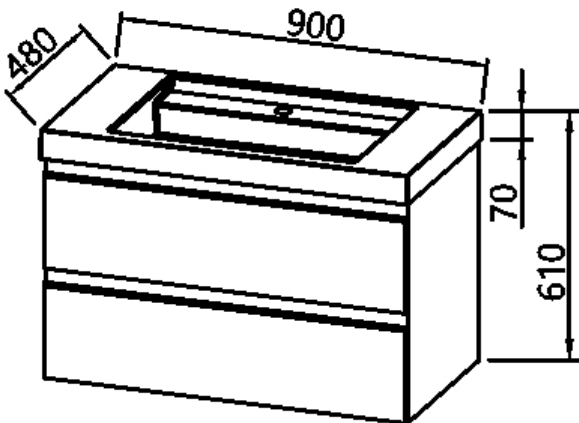
OUHF 120 LG

OUHF 120 CO

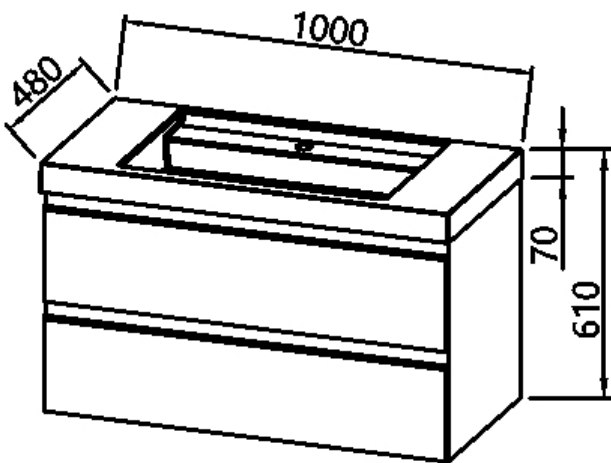
OUHF 120 BO



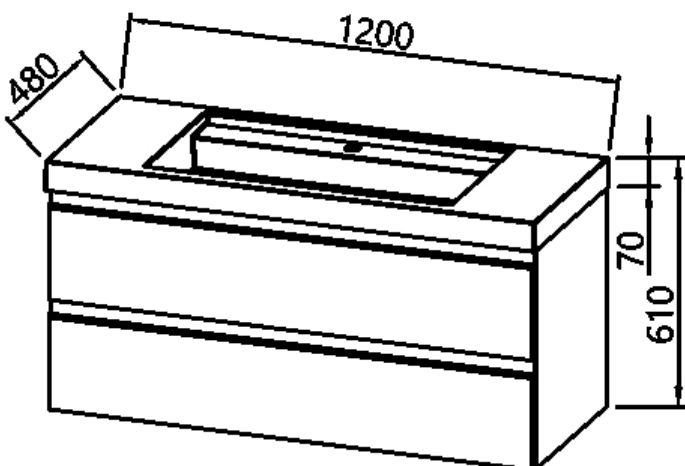
OUHW 70 LG
OUHW 70 CO
OUHW 70 BO



OUHW 90 LG
OUHW 90 CO
OUHW 90 BO

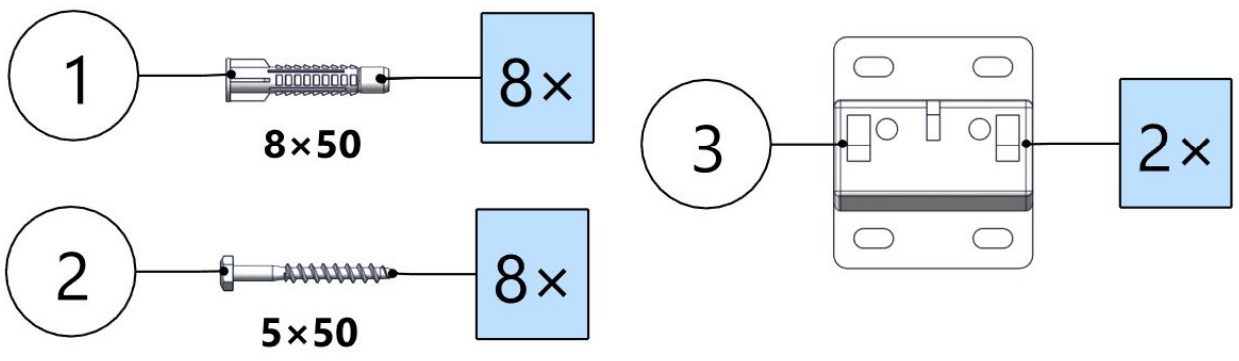
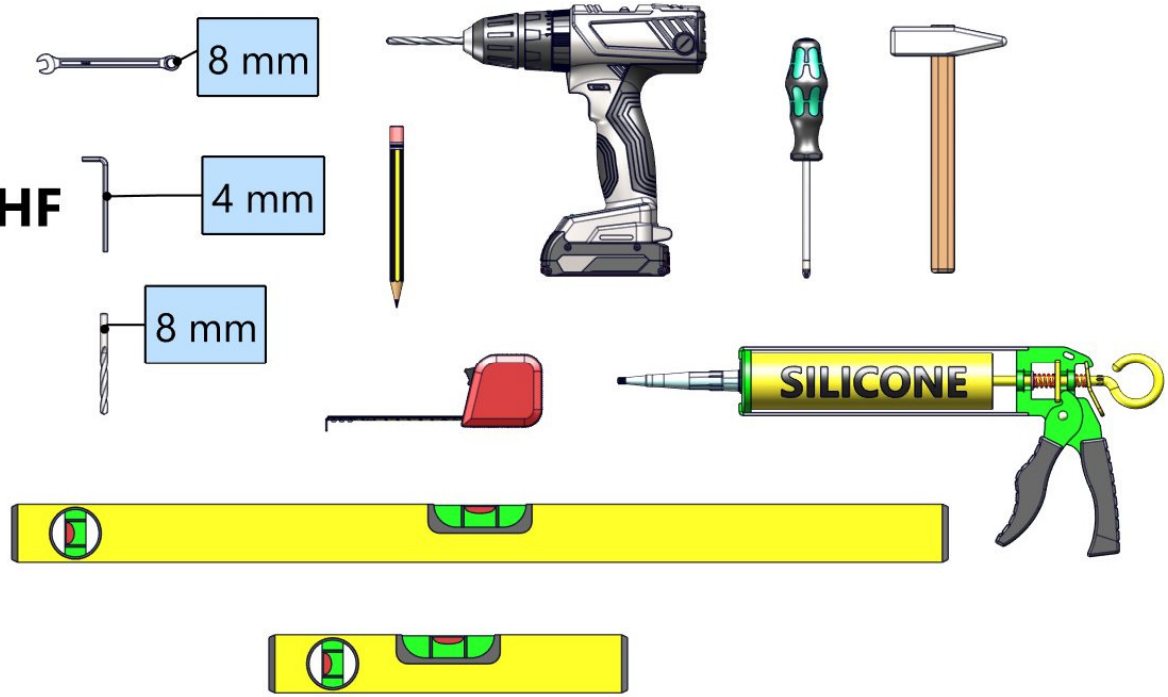


OUHW 100 LG
OUHW 100 CO
OUHW 100 BO



OUHW 120 LG
OUHW 120 CO
OUHW 120 BO

OUHF



SI Pred montažo preverite stanje stene, izberite tudi ustrezne vijake za obstoječo steno

HR Proverite stanje zida prije nego što nastavite s montažom, također odaberite odgovarajuće vijke za postojeći zid

CS Proverite stanje zida pre nego što nastavite sa ugradnjom, izaberite i adekvatne zavrtnje za postojeći zid

МК Проверете ја состојбата на ѕидот пред да продолжите со монтажата, одберете и соодветни завртки за постоечки ѕид

RU Прежде чем приступить к установке, проверьте состояние стены, также выберите соответствующие винты для существующей стены.

UA Перед монтажем перевірте стан стіни, а також підберіть кріплення, яке відповідає матеріалу стіни.

HU A szerelés megkezdése előtt ellenőrizze a fal állapotát, és válasszon megfelelő csavarokat is a meglévő falhoz

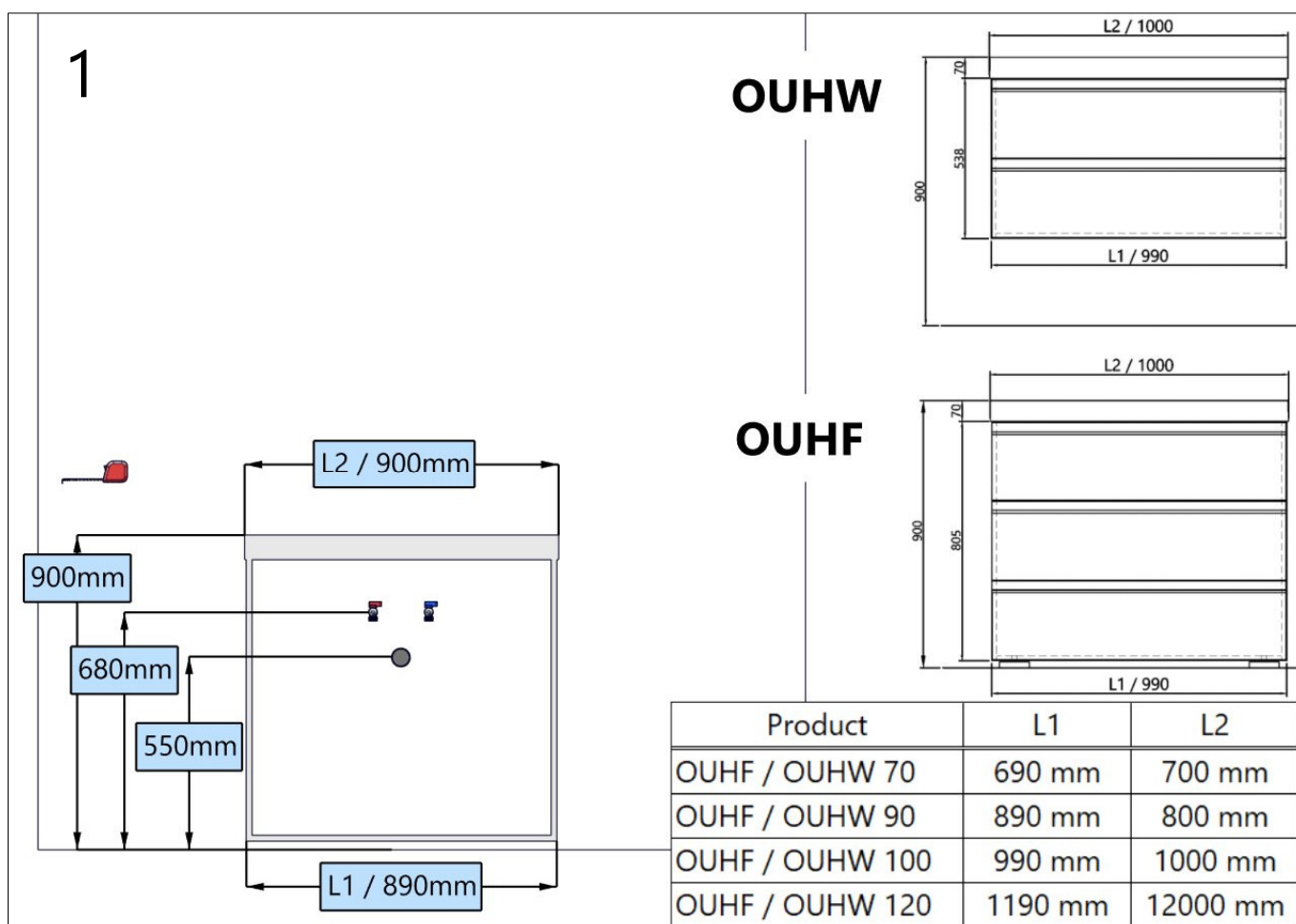
RO Înainte de montare, verificați starea peretelui și alegeți șuruburile potrivite pentru peretele respectiv

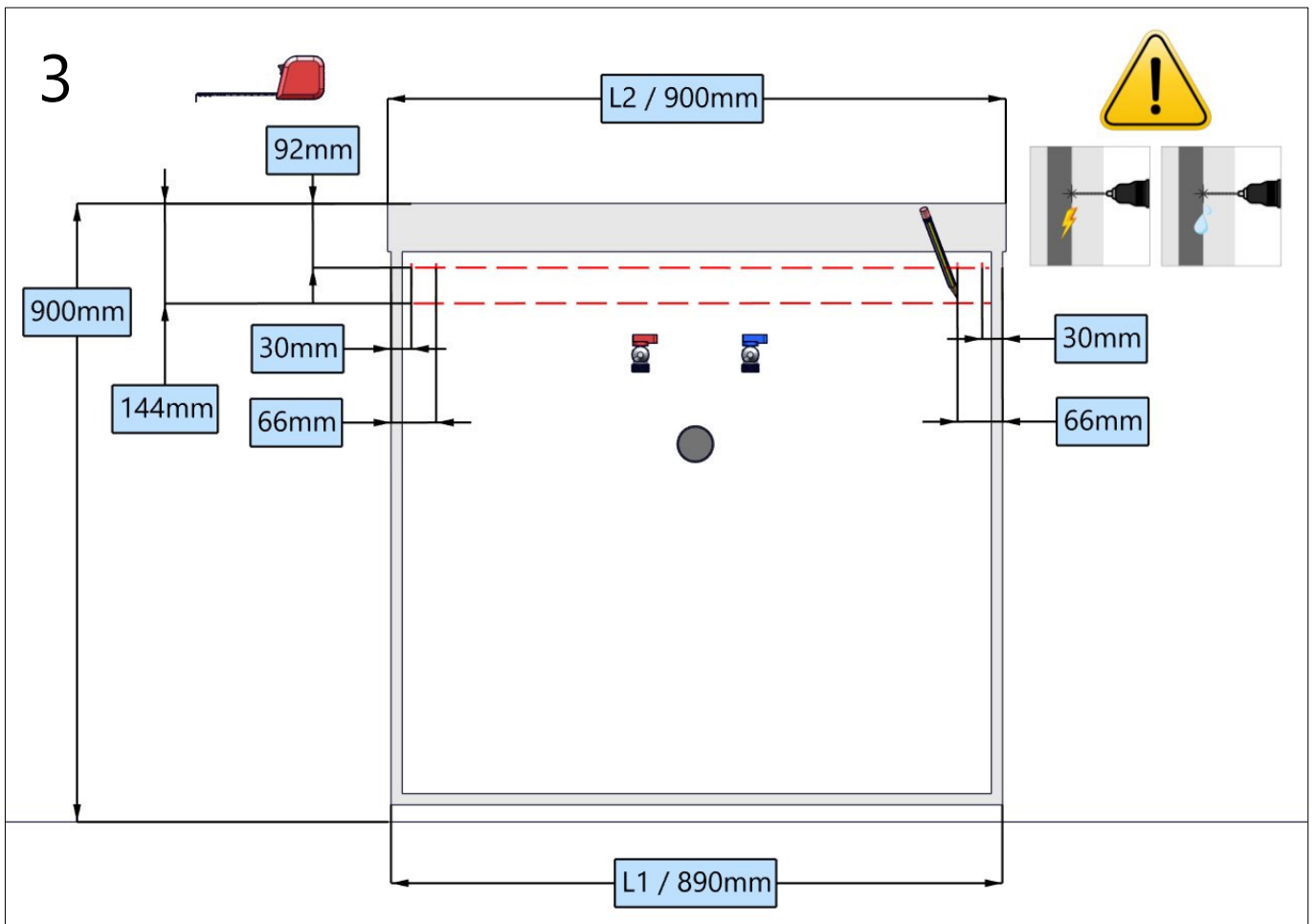
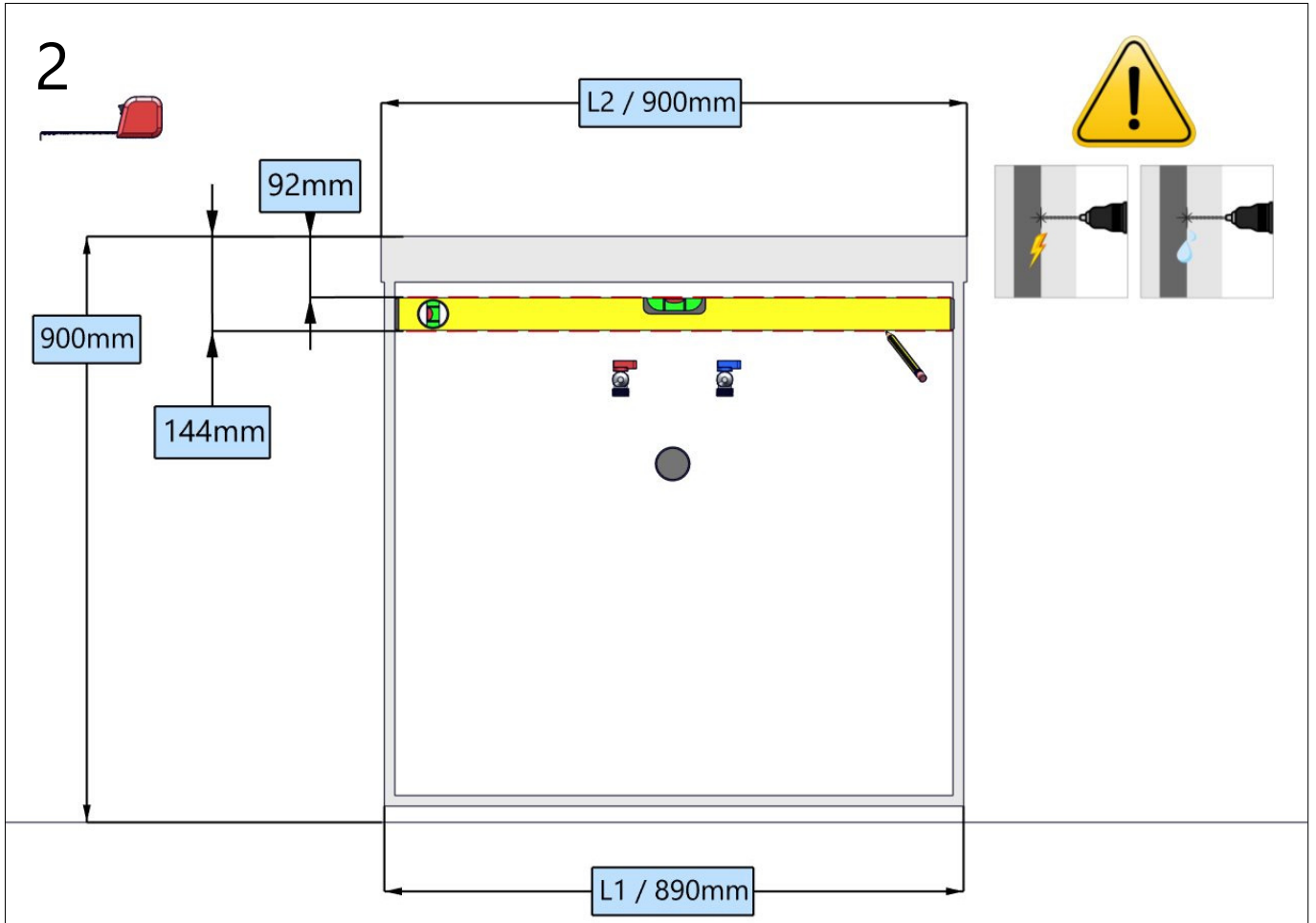
GB Check the wall condition before proceeding with installation, choose also adequate screws for existing wall

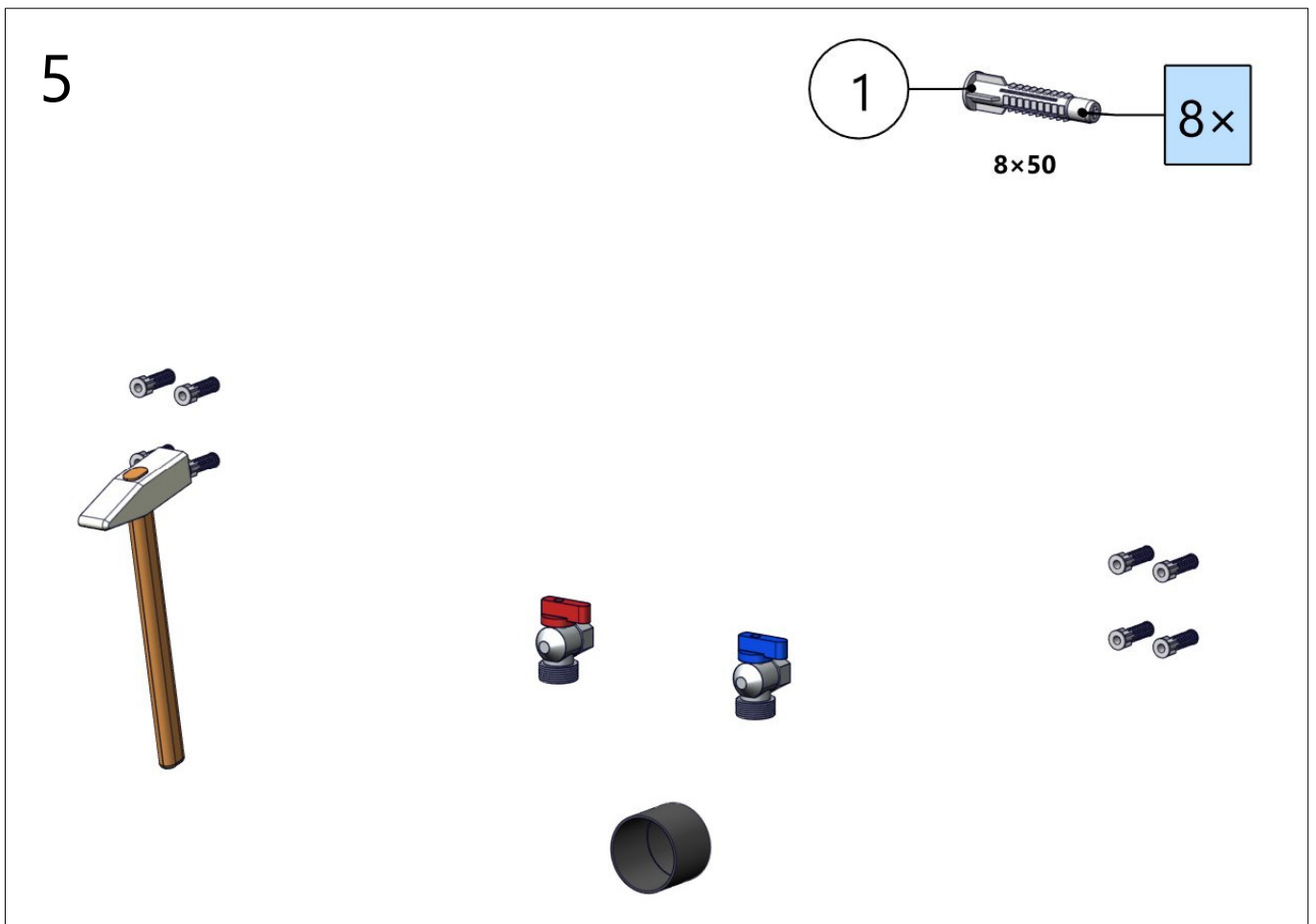
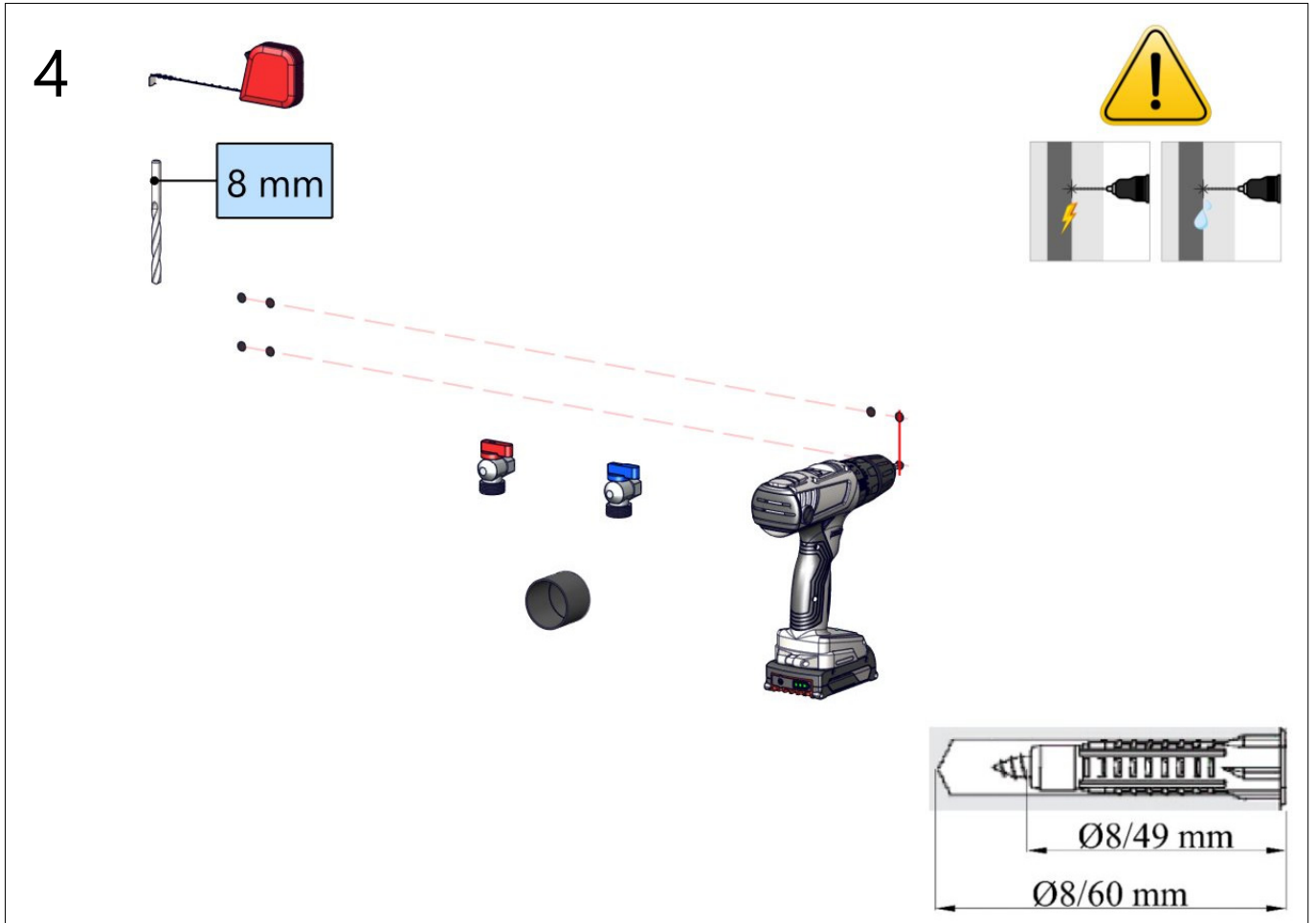
DE Vor der Installation bitte den Zustand der Mauer prüfen. Wählen Sie dann dementsprechend die richtigen Schrauben aus.

IT Prima dell'installazione controllare le condizioni della parete e scegliere le viti appropriate per la parete esistente

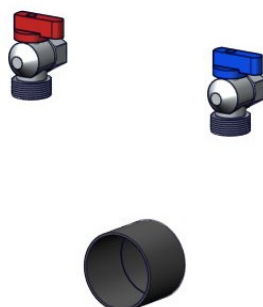
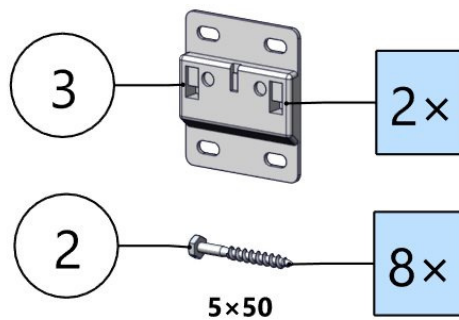
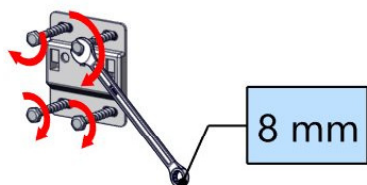
FR Vérifiez les conditions du mur avant de l'installation et choisir les vis adéquates au mur existant.



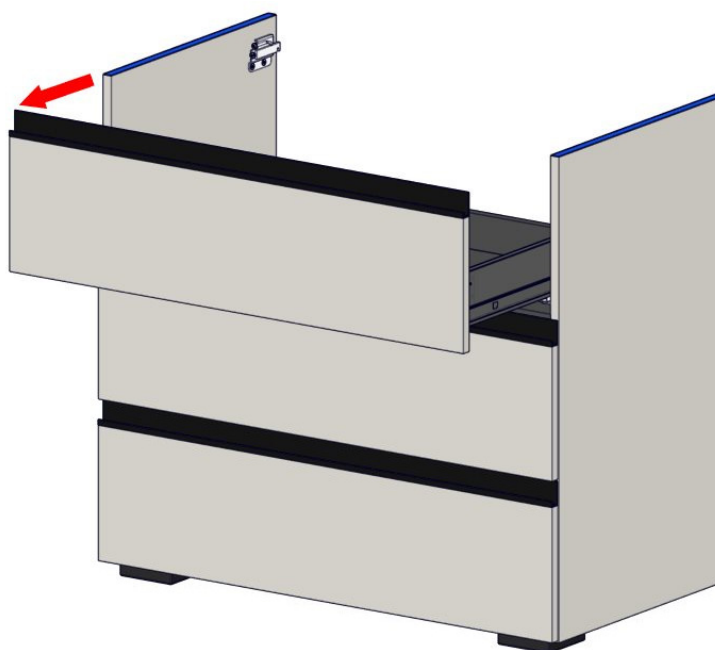




6

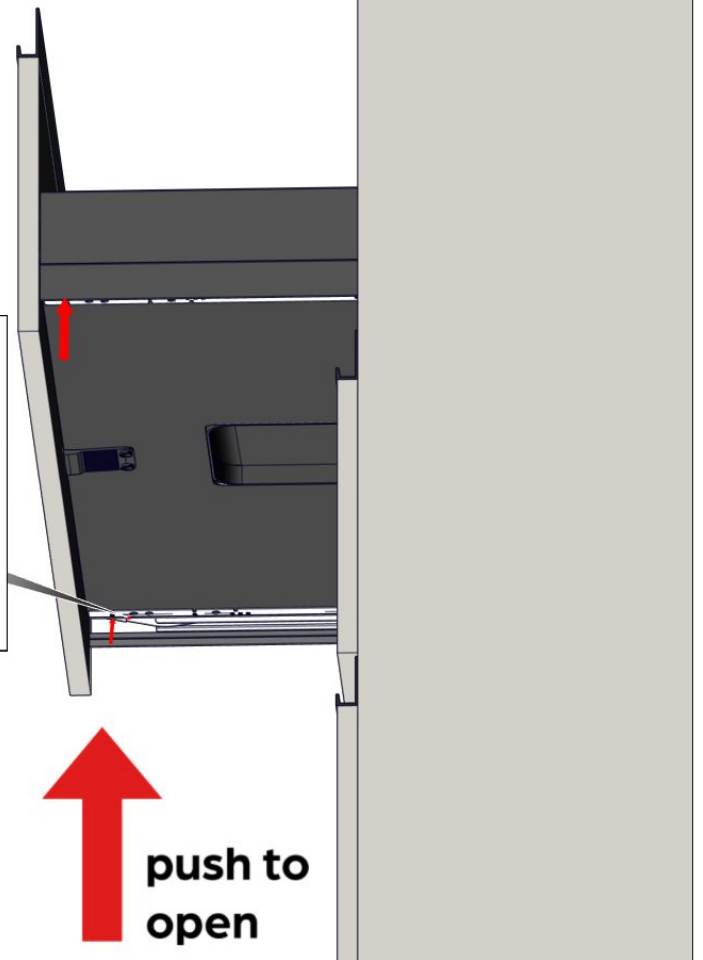
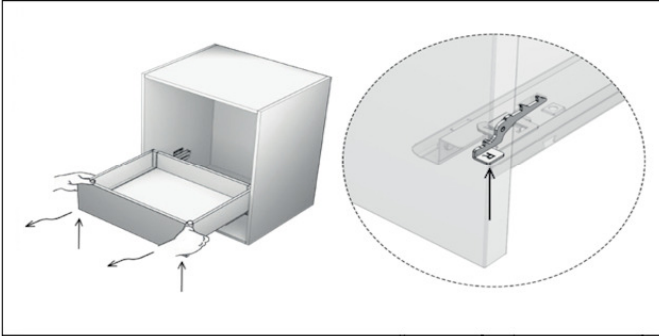


7



Removing the drawer

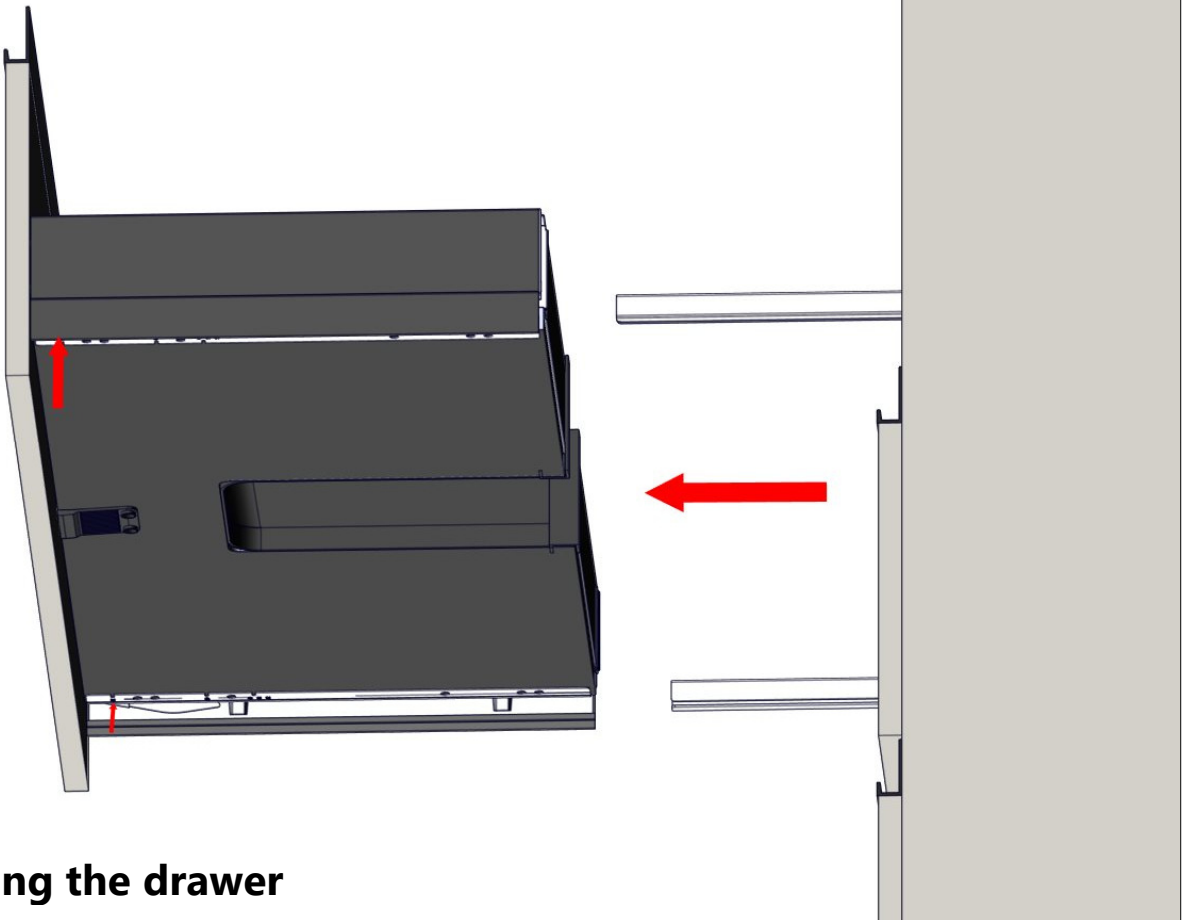
8



Removing the drawer

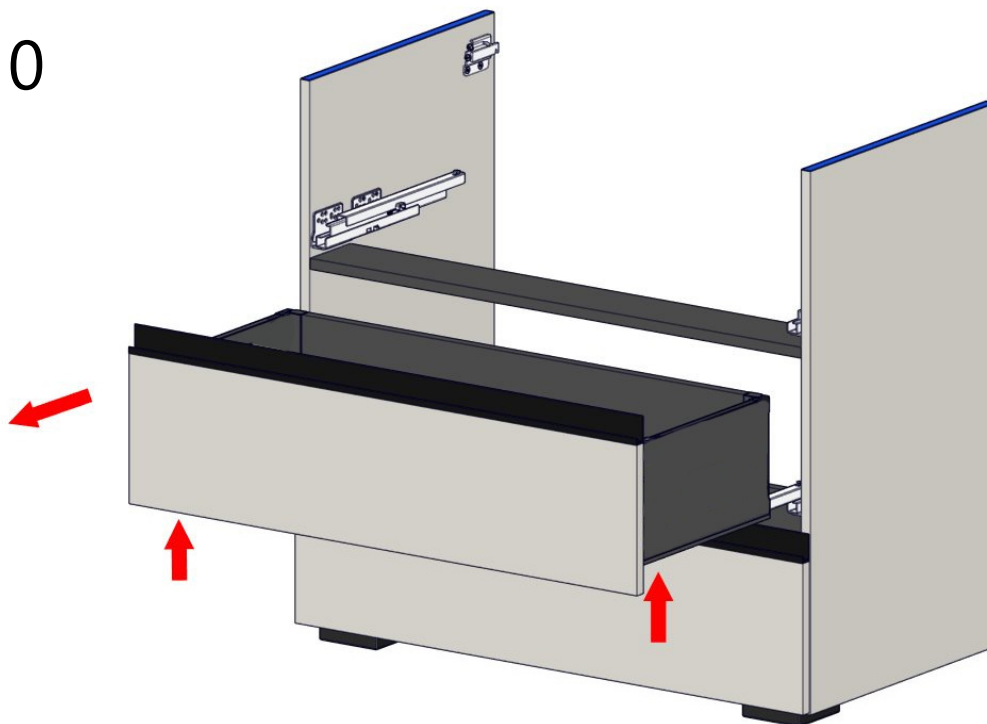
push to open

9



Removing the drawer

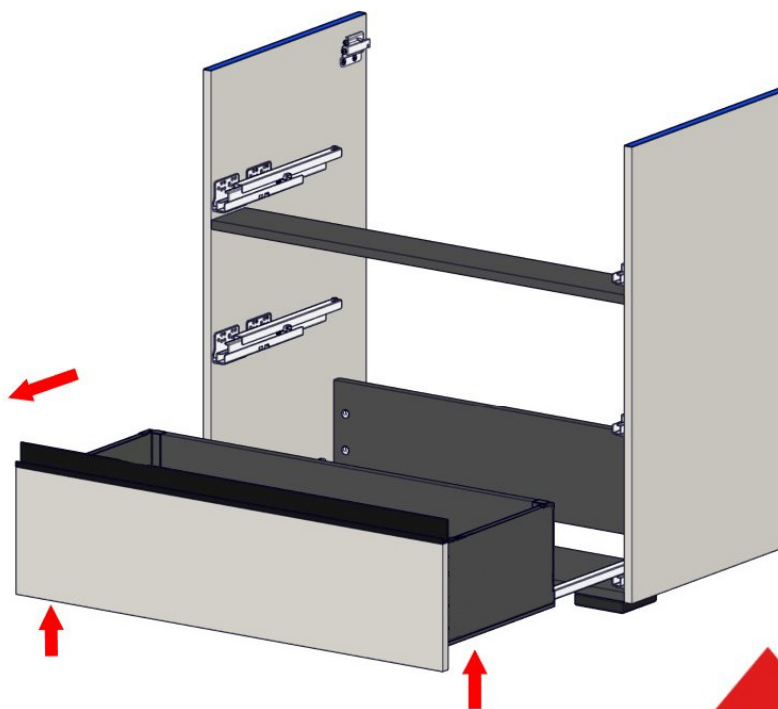
10



Removing the drawer

**push to
open**

11

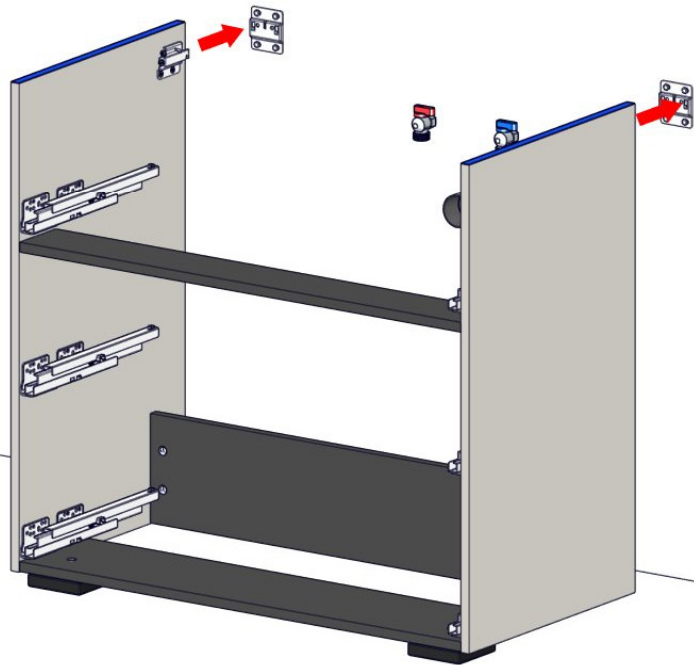


Removing the drawer

**push to
open**

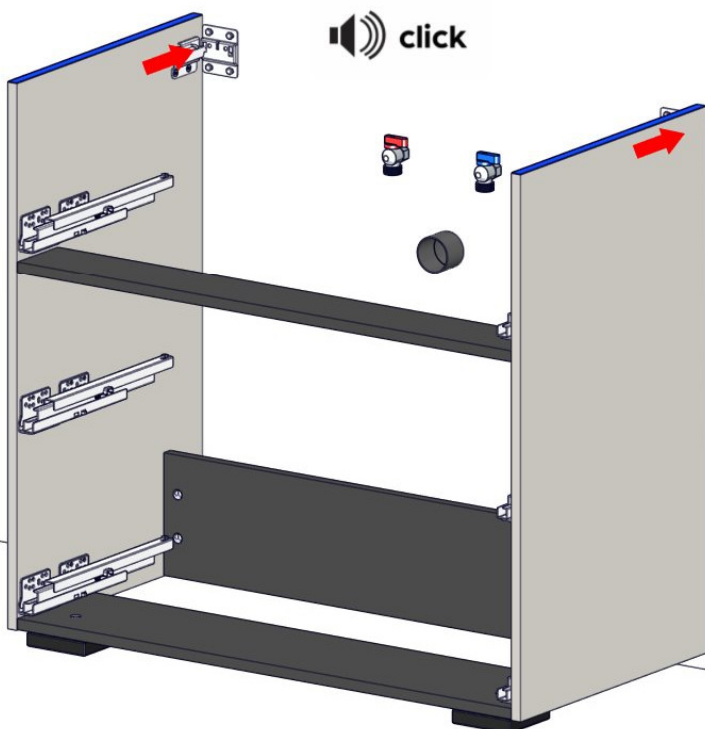
12

Mounting



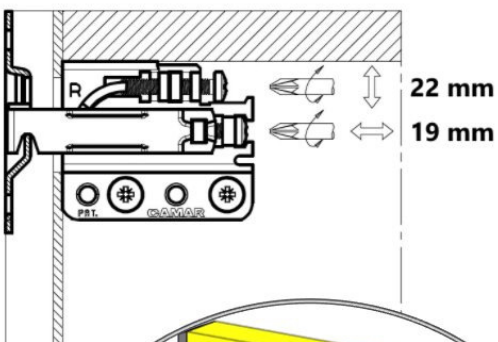
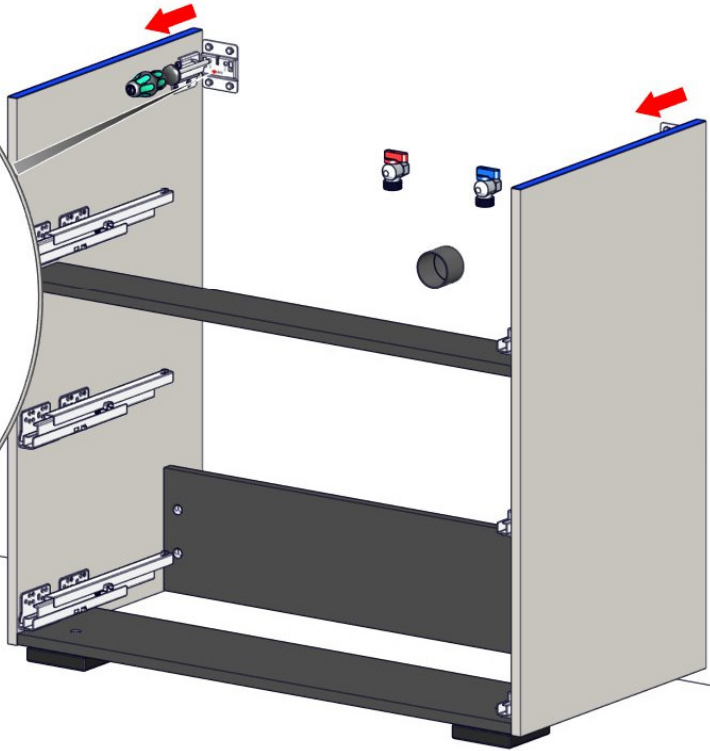
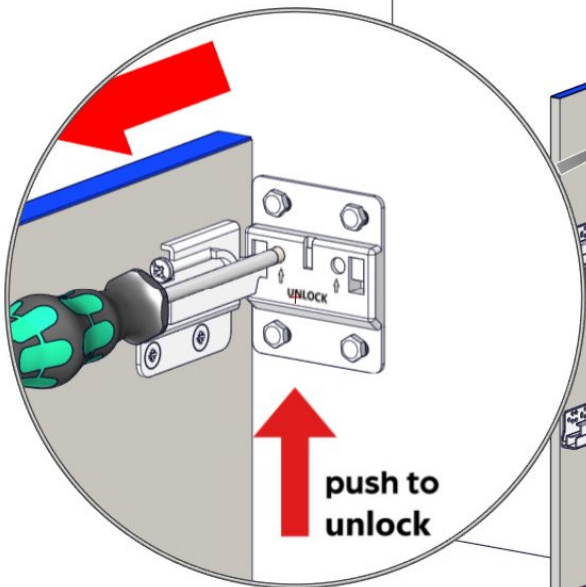
13

Mounting

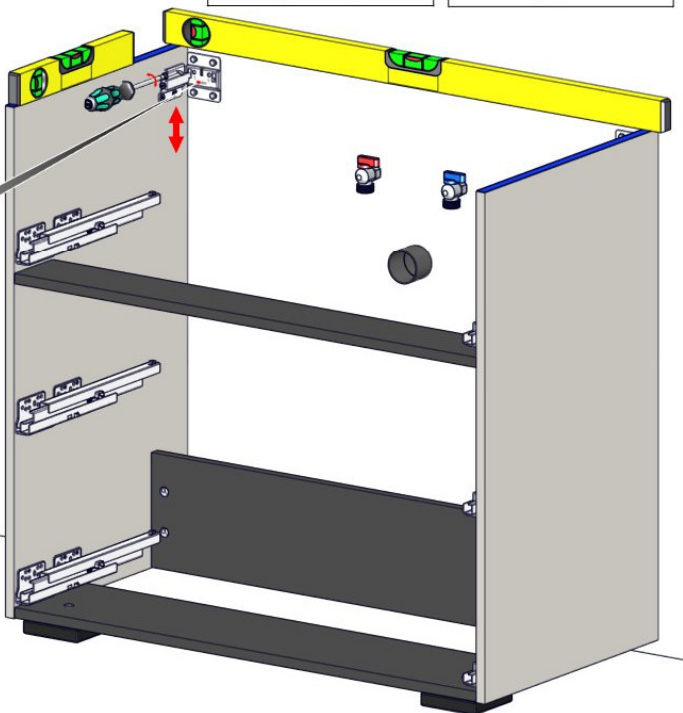
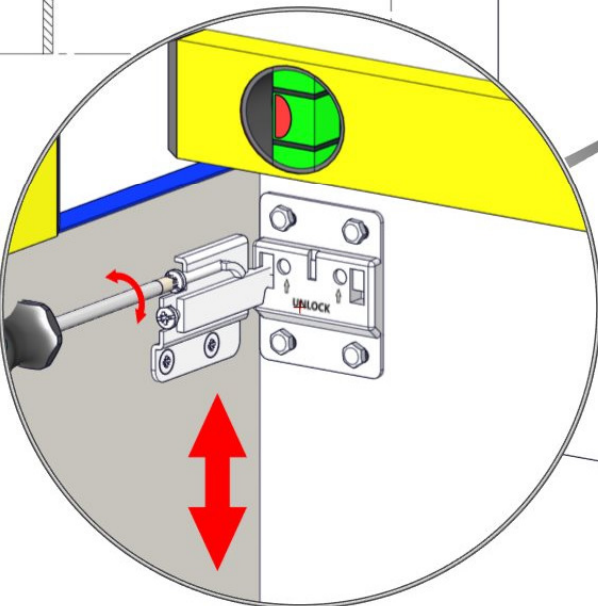
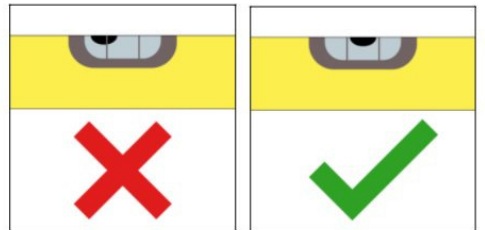


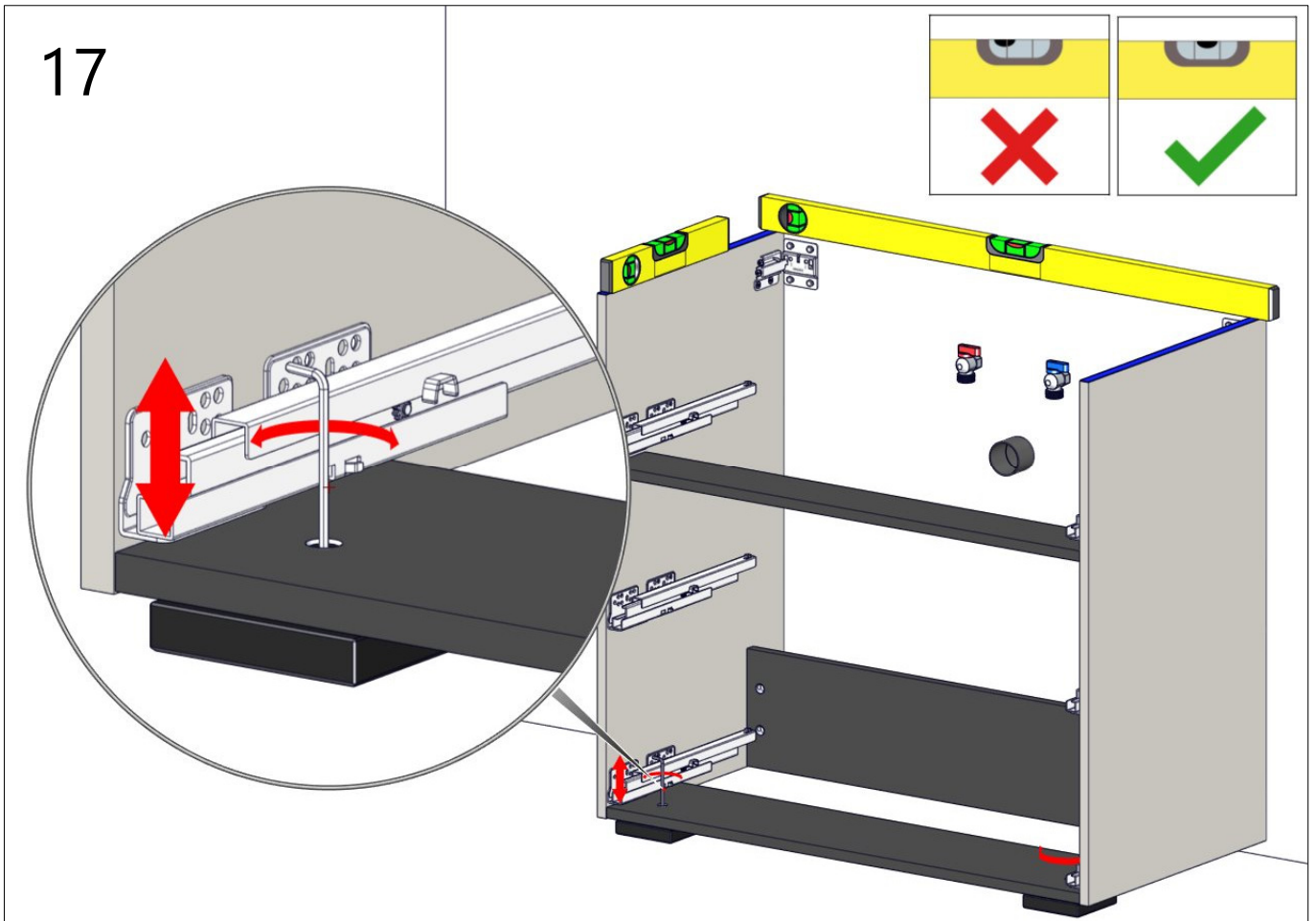
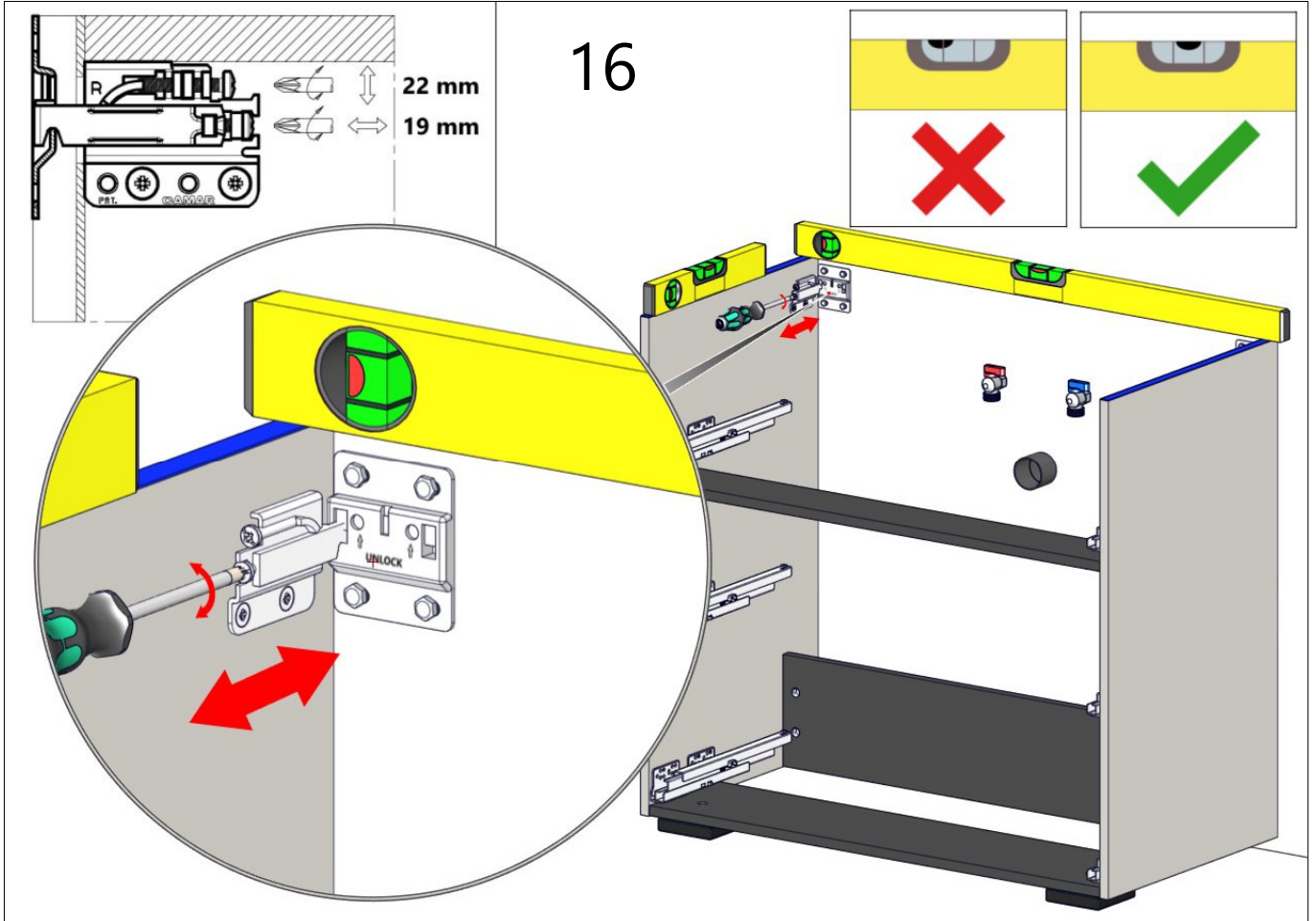
14

DISMONUNTING THE CABINET

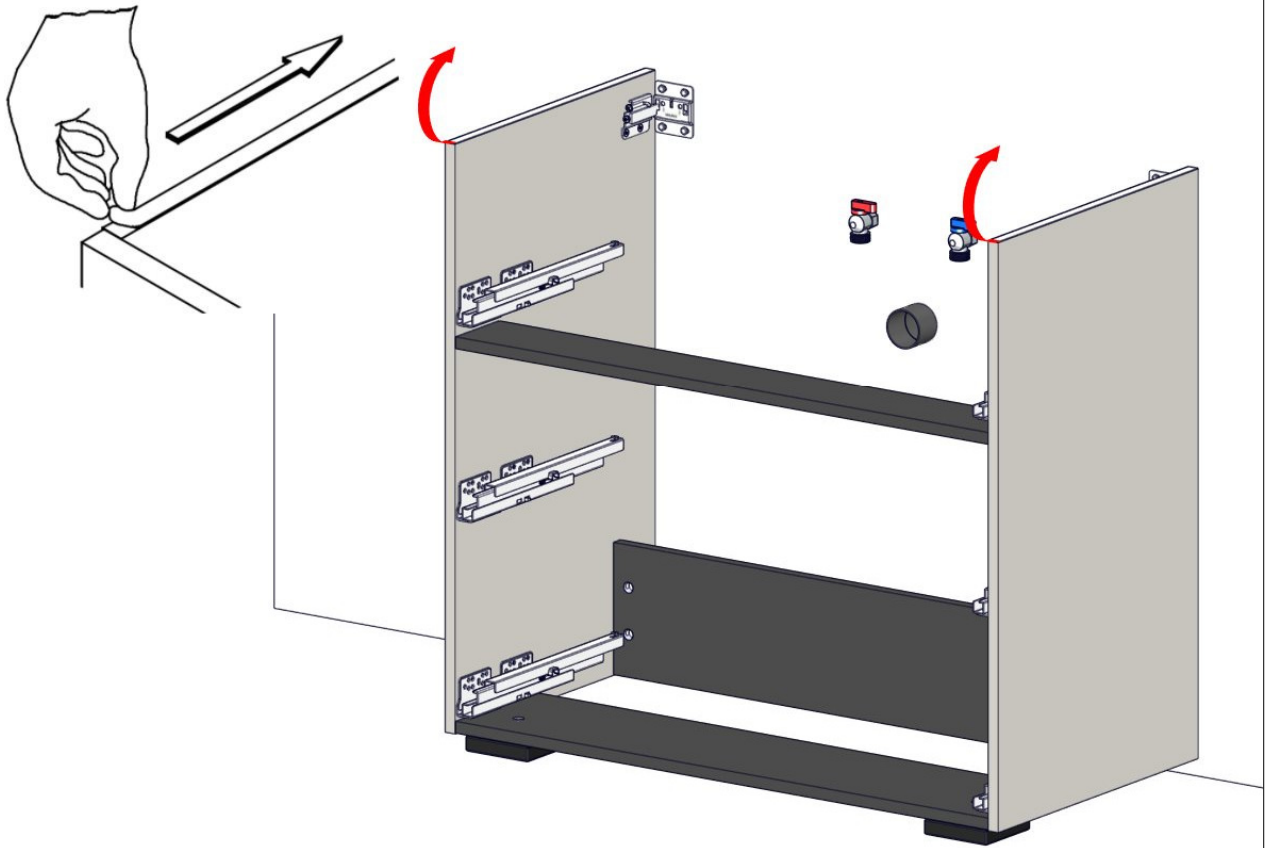


15

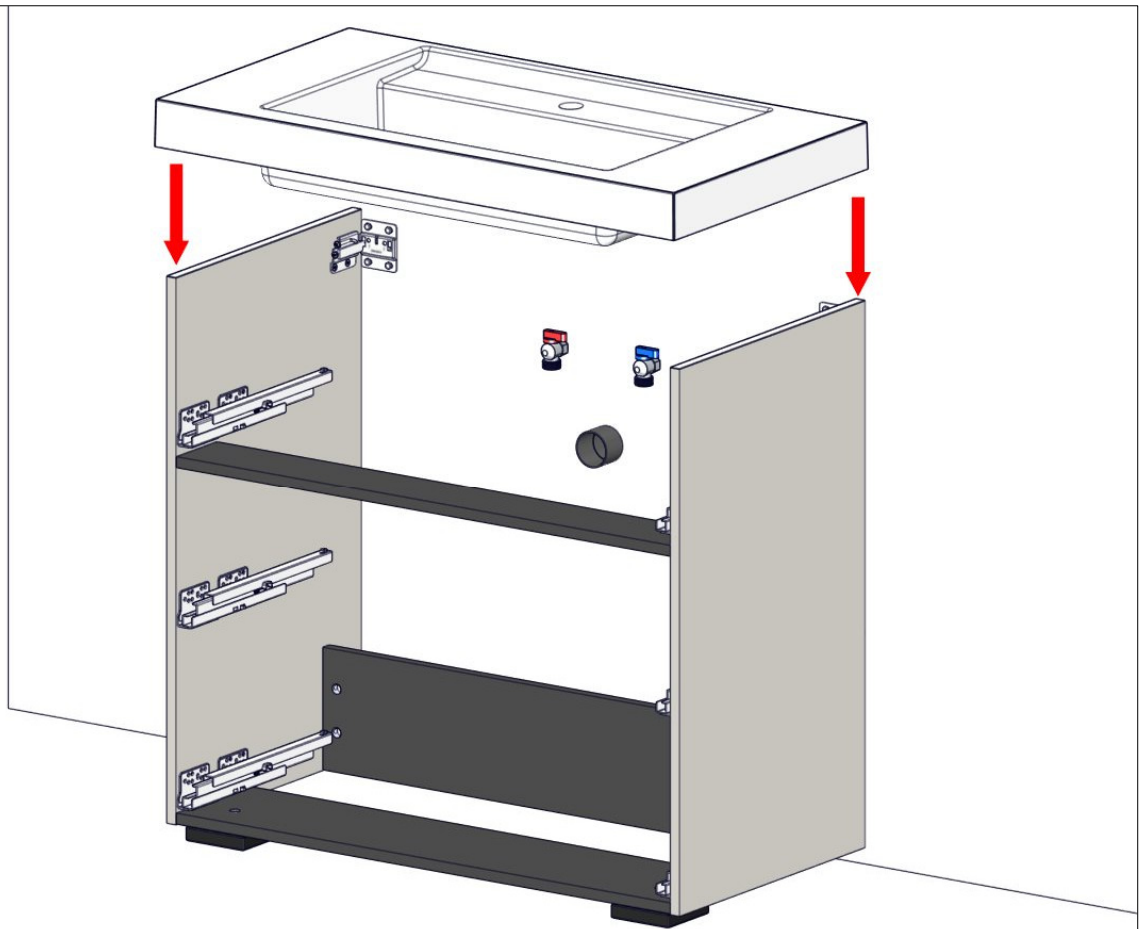




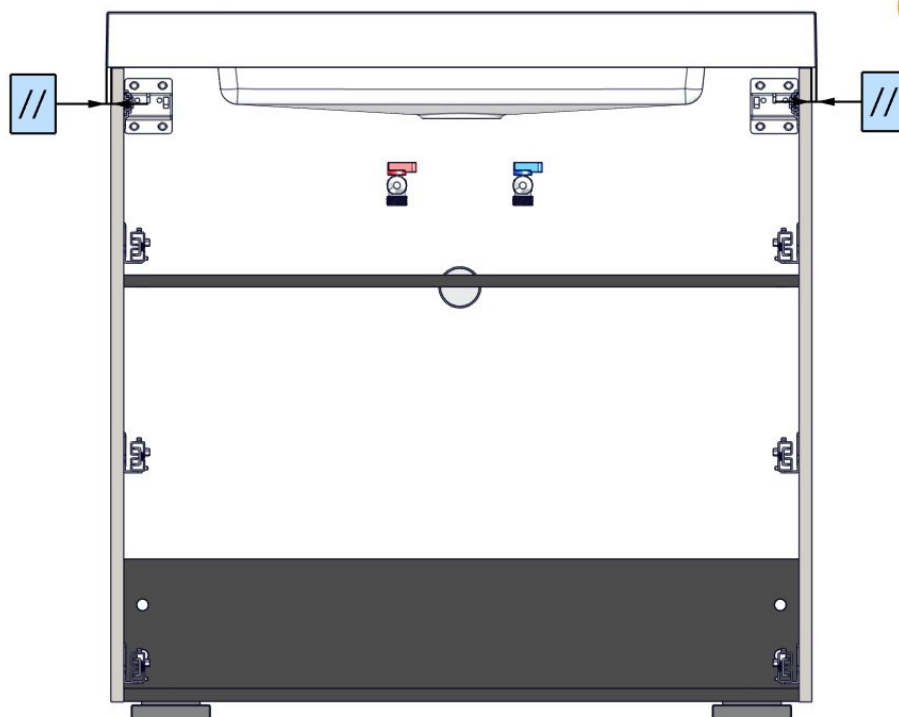
18



19



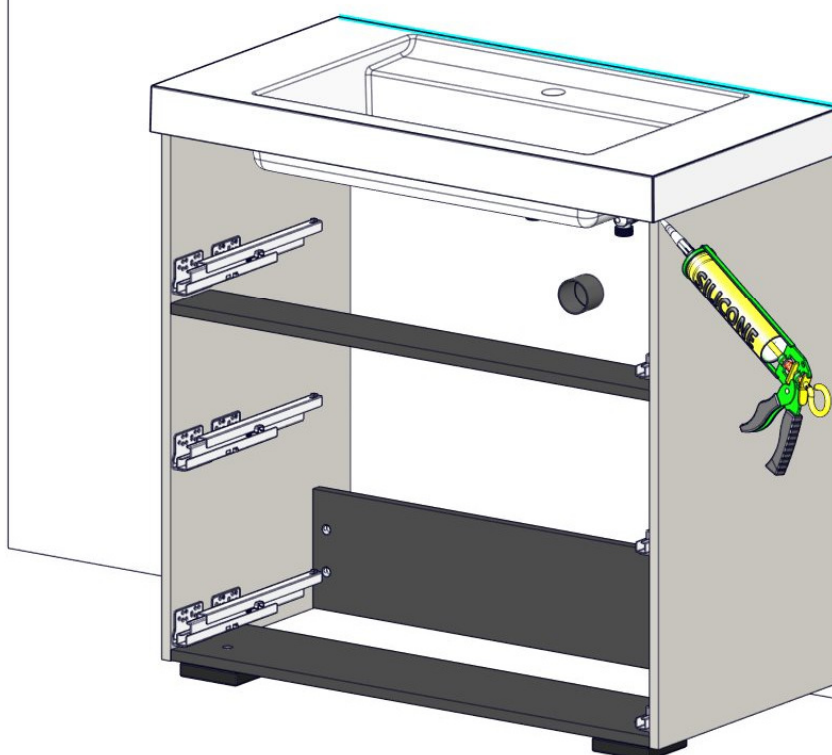
20



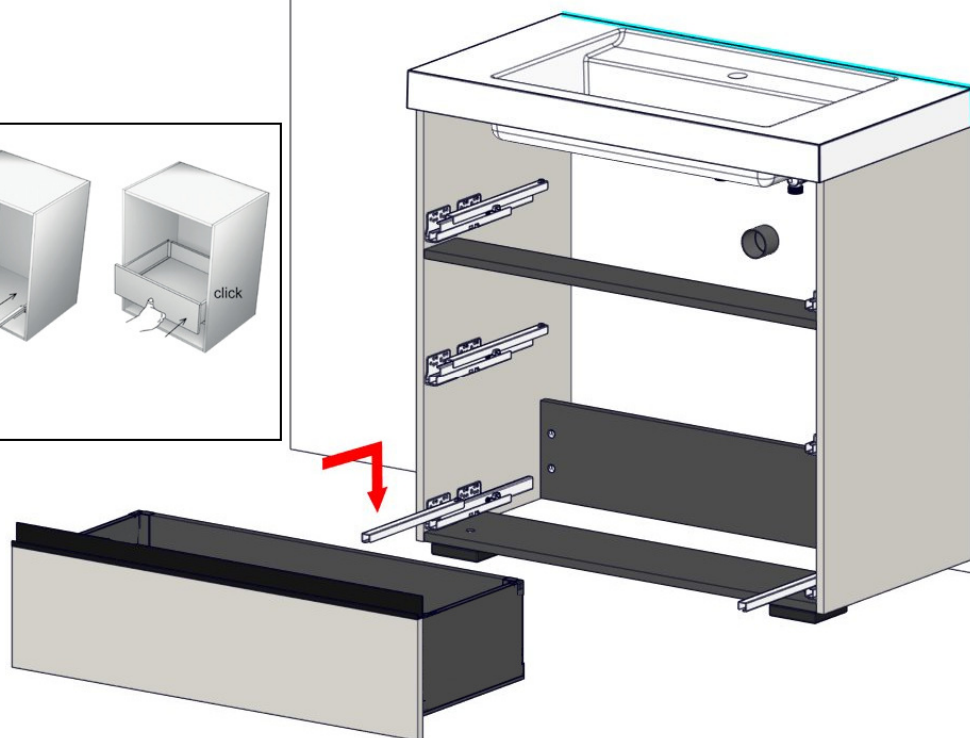
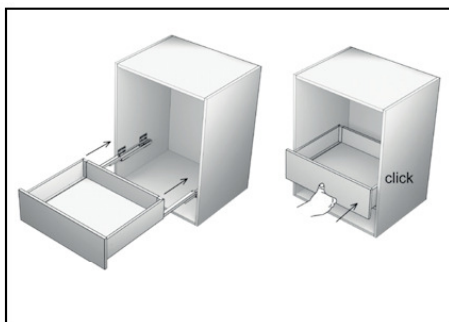
21



24h

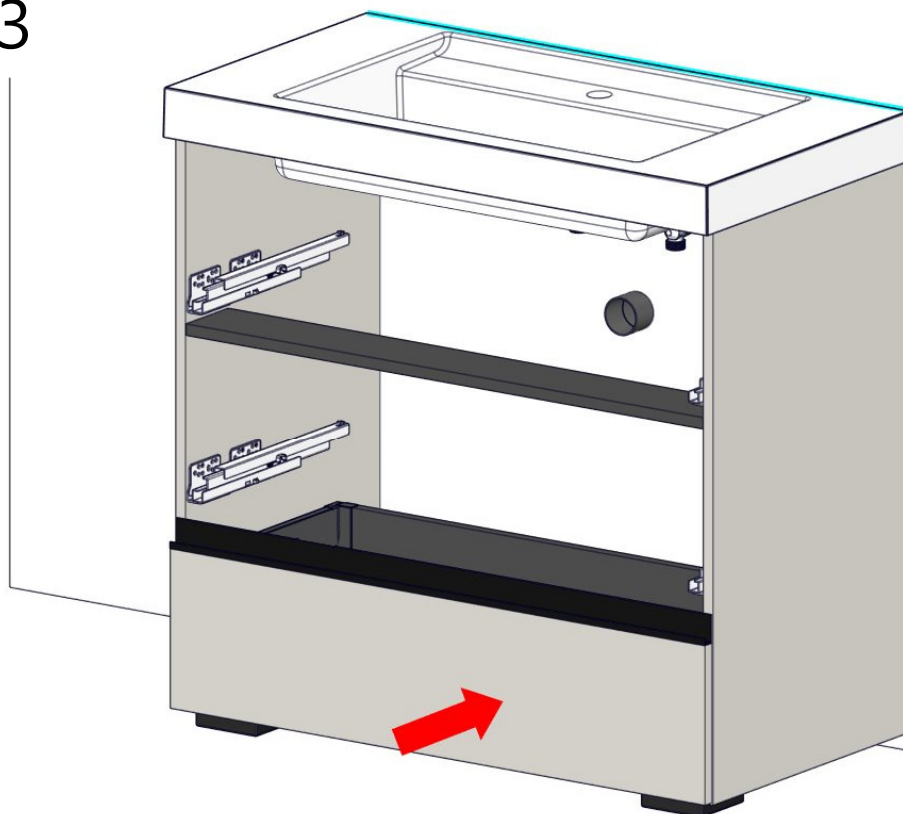


22



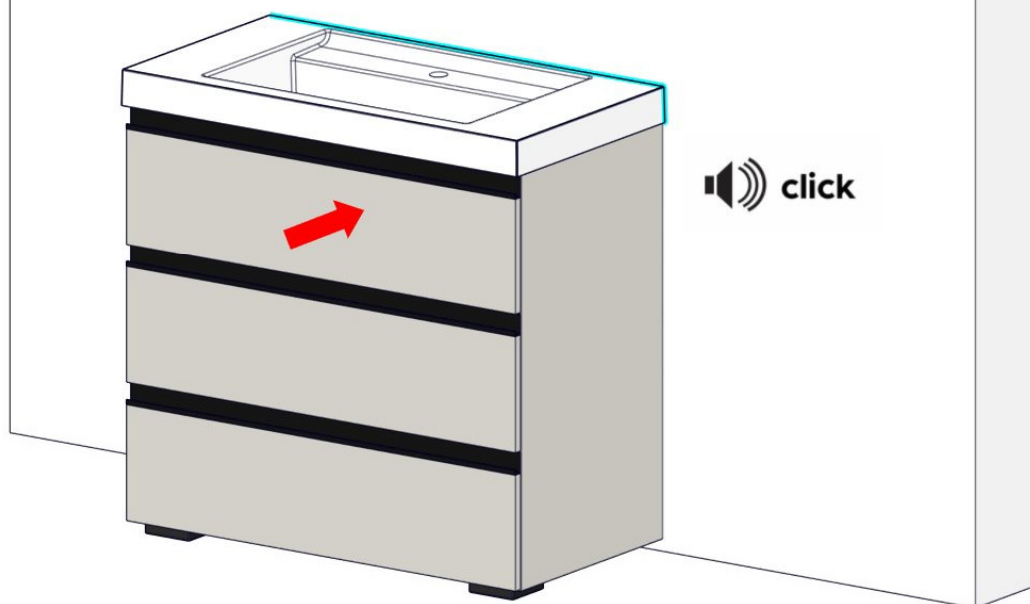
Mounting the drawer

23



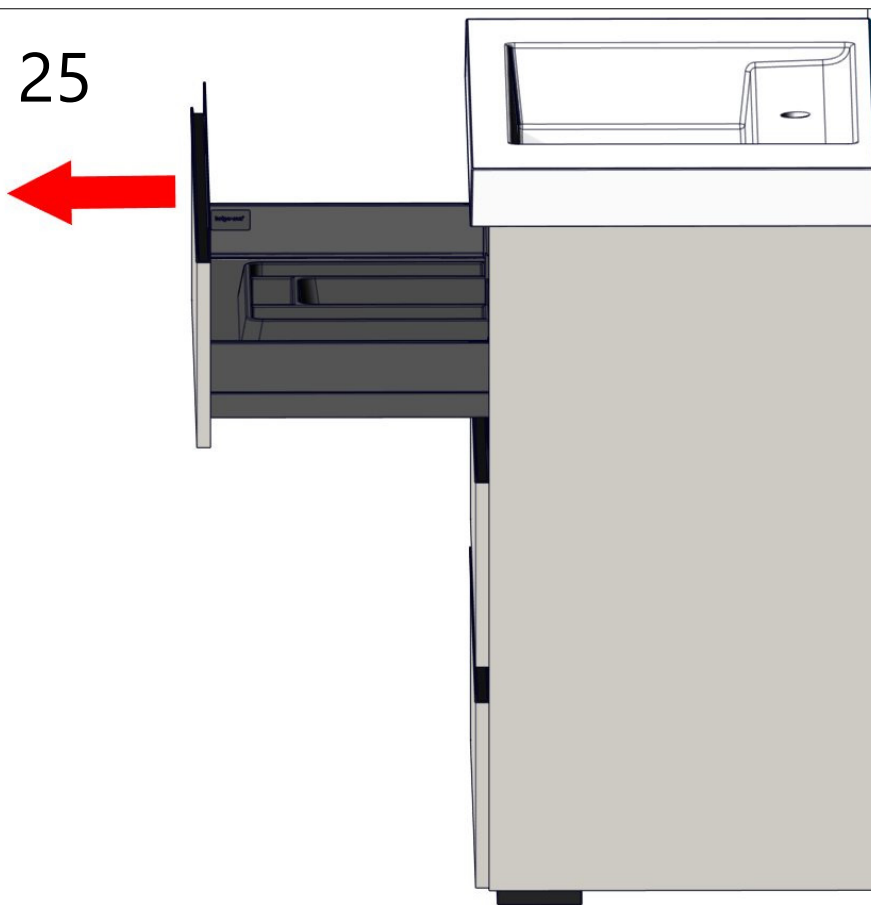
Mounting the drawer

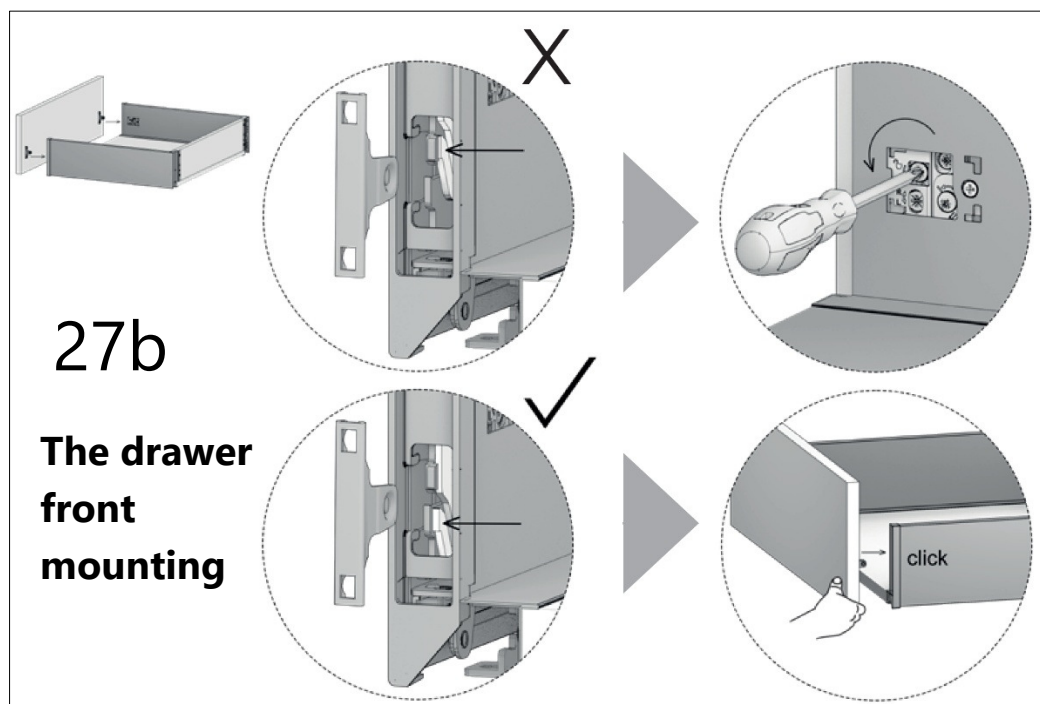
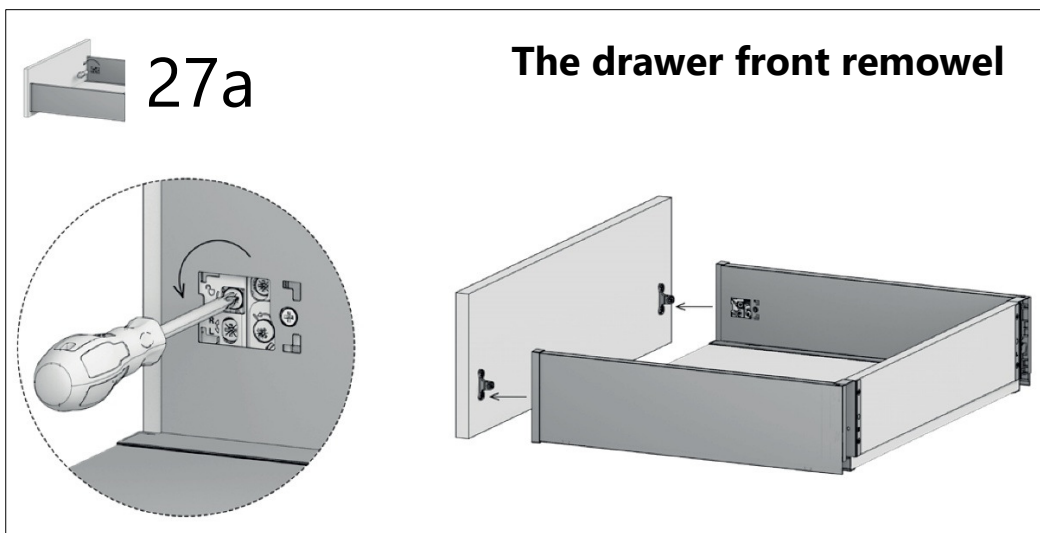
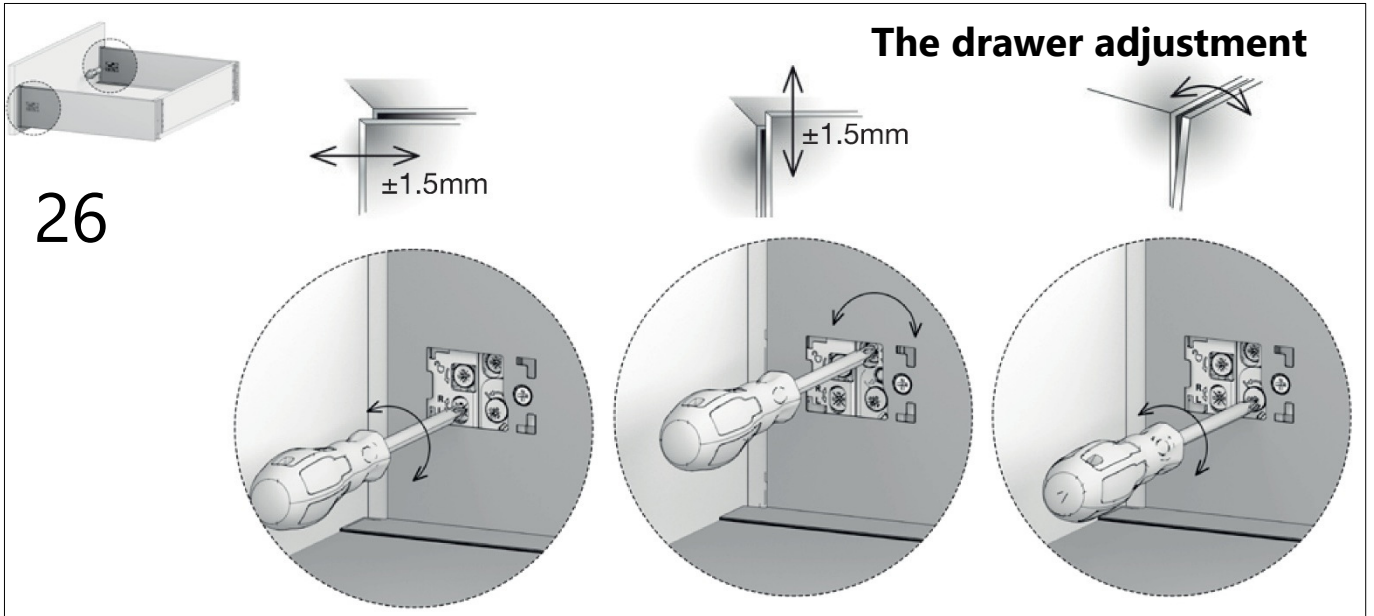
24



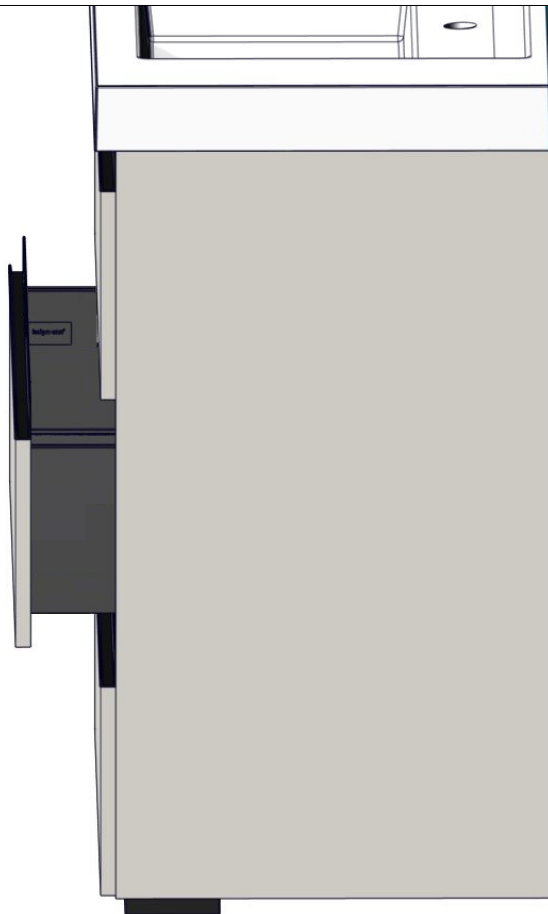
Mounting the drawer

25





28



29

